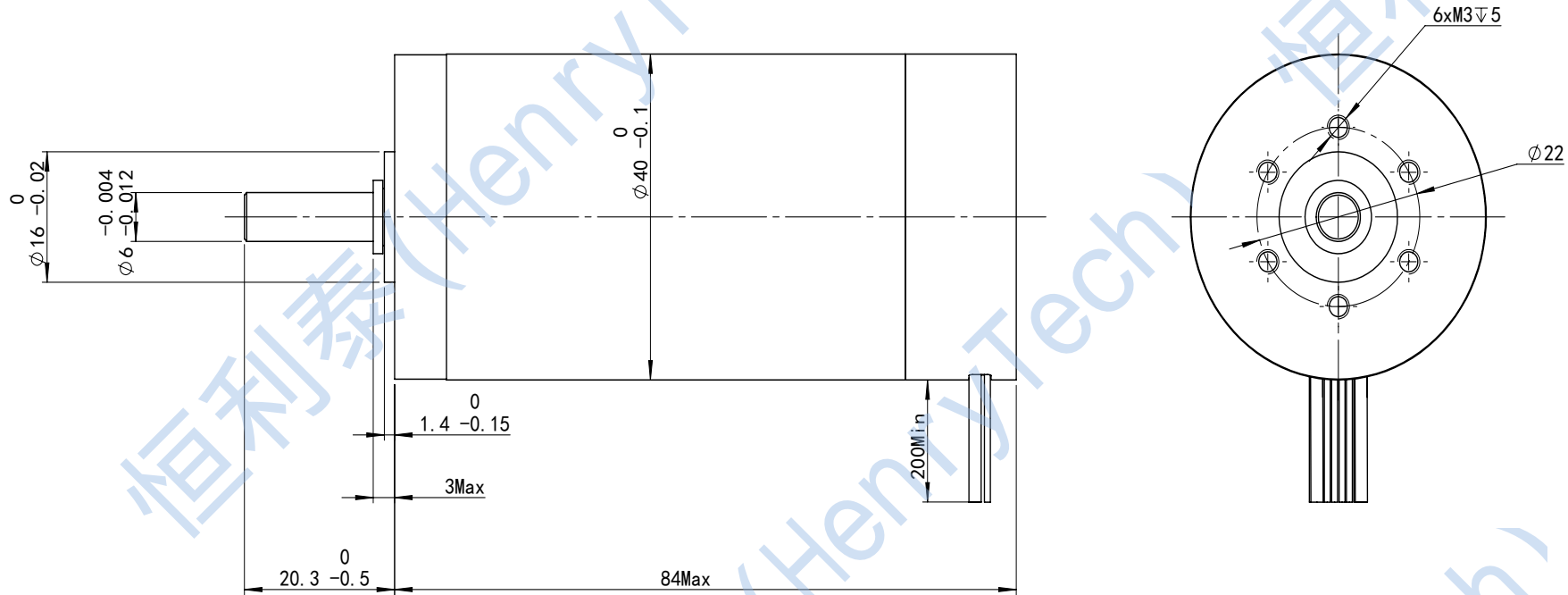


1	2	3	4	5	6	7	8
修订 Revise	变更描述 Change Description	变更单号 Change Order Number	签名 Signature	日期 Date			



1	额定电压 Nominal Voltage	48	VDC
2	额定转矩 Nominal Torque	177	mNm
3	额定转速 Nominal Speed	6996	rpm
4	额定电流 Nominal Current	3.2	A
5	空载转速 No-load Speed	7891	rpm
6	空载电流 No-load Current	0.11	A

电机焊接定义 Motor Soldering Definition		编码器焊接定义 Encoder Soldering Definition							
红 Red	黑 Black	红 Red	黑 Black	黄 Yellow	灰 Grey	绿 Green	橙 Orange	蓝 Blue	白 White
电源正 Power Positive	电源负 Power Negative	5V	GND	A+	A-	B+	B-	Z+	Z-

1	编码器类型 Encoder Type	增量差分 Incremental (Differential Output)	
2	供电电压 Power Supply Voltage	5	V
3	分辨率 Encoder Resolution	500线 (500 )	

制图 Drawn	版次 Revision	比例 Scale	
审核 Reviewed	投影 Projection		
批准 Approved	未注公差 General tolerance	长度 Length	角度 Angle
	X	$\pm 0.2$	$\pm 5^\circ$
		*为重点尺寸 * Critical dimension	单位 Unit mm

型号规格 (Model/Specification)	HM-DCX-D35mm
品名 (Product Name)	石墨电刷电机 (Graphite brush motor)
<b>成都恒利泰科技有限公司</b> Chengdu HenryTech Technology co., Ltd	