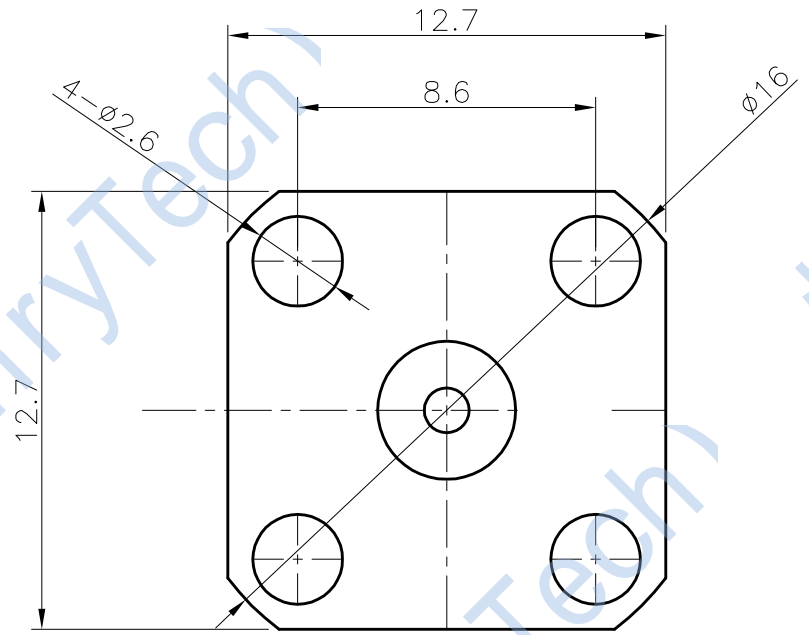
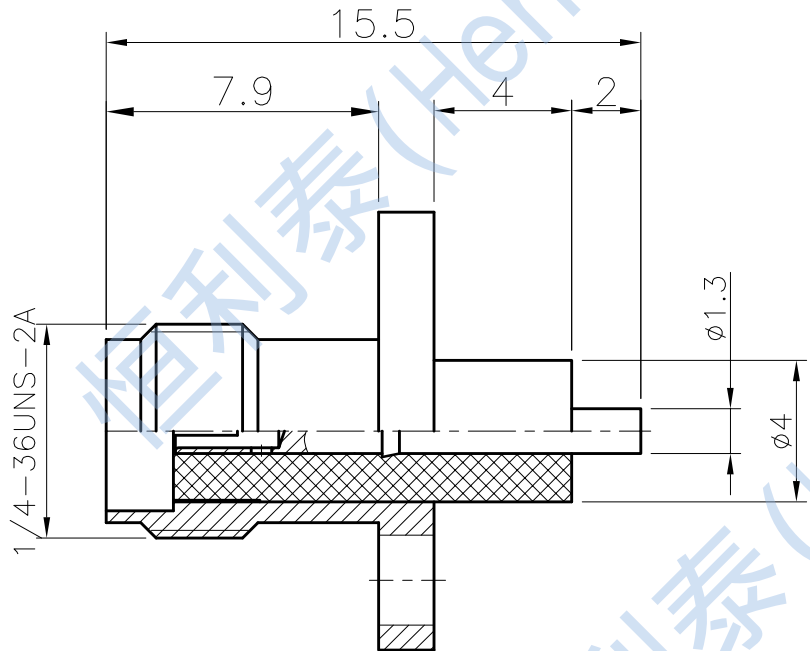


1	2	3	4	5	6	7	8
修订	变更描述	变更单号	签名	日期			

3	外壳	HPb59-1	金	1	
2	绝缘体	PTFE		1	
1	插针	HPb59-1	金	1	
序号	零件名	材质	涂覆	数量	备注



**技术要求：**

- 1、执行标准：IEC60169A
- 2、特性阻抗：50Ω
- 3、频率范围：0 ~ 6GHz
- 4、绝缘电阻：≥5000M
- 5、介质耐压：1000V(AC 有效值)
- 6、内导体分离力：≥0.28 N
- 7、轴向保持力：≥ 22 N
- 8、连接机构耐力距：≥1.7 N·m
- 9、机械寿命：≥ 500 次
- 10、温度范围：-55℃~165℃
- 11、接触电阻：外导体间<2mΩ，内导体间<3mΩ

制图	版次	比例
审核	投影	
批准	未标注公差的，以下列公差表为准	
	1. X. X±0.2	4. 去除锐边最大0.1
	2. X. XX±0.1	5. 表面粗糙度Ra3.2
	3. 角度±1°	6. 倒角C0.15MAX
	* 为重点尺寸 单位/mm	

型号规格 HL2-SMA-KFD-4-2

品名 SMA型直式2孔法兰母头插座

成都恒利泰科技有限公司  
Chengdu HenryTech Technology co., Ltd