

技术协议 V1

产品名称: 90°电桥

产品型号: HT-DQ90-40-110M

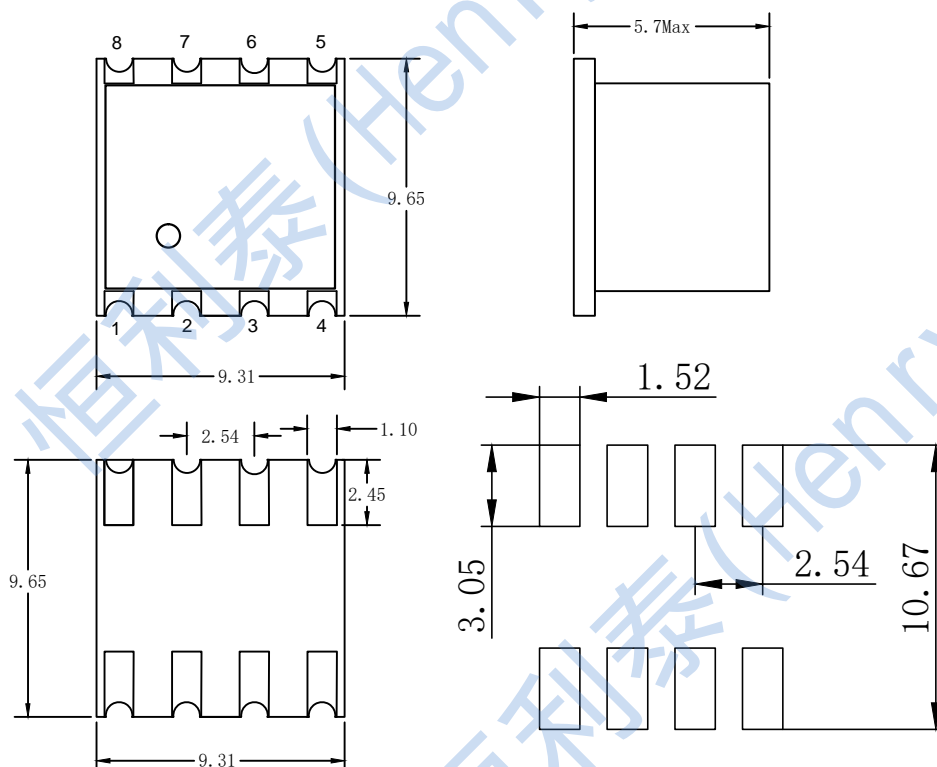
一、主要技术指标

1. 工作频率: 40~110MHz;
2. 插入损耗: $\leq 0.7\text{dB}$;
3. 幅度平衡: $\leq \pm 1.7\text{dB}$;
4. 隔离度: $\geq 20\text{dB}$;
5. 电压驻波比: ≤ 1.35 ;
6. 相位平衡度: $\leq \pm 3.5^\circ$;
7. 工作温度: $-40\sim+85^\circ\text{C}$;
8. 功率容量: 2W;
9. 接口形式: SMD。

二、端口定义

- 1——合路;
- 8——输出1 ($+90^\circ$) ;
- 4——输出2 (0°) ;
- 5——外接50 Ohm;
- 2, 3, 6, 7——GND;

三、外形尺寸 (单位mm, 未注尺寸公差 $\pm 0.3\text{mm}$)



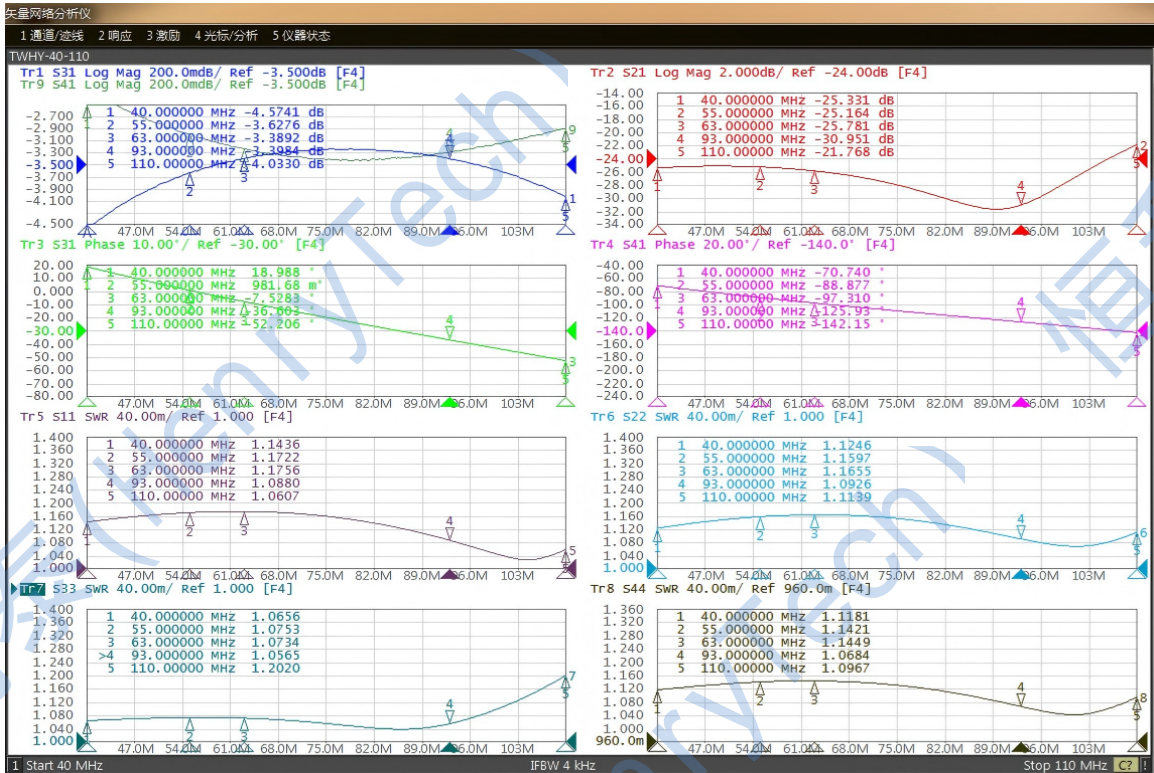
Tel: +86-28-85589664

E-mail: mr_li@henglitaitech.com

Web: www.hltchips.com

Room 1401, 14th Floor, Building 5, Huaxi Science and Technology Innovation Center, No. 50, Shuxi Road, Jinniu District, Chengdu City

三、测试曲线



Tel: +86-28-85589664

E-mail: mr_li@henglitaitech.com

Web: www.hltchips.com

Room 1401, 14th Floor, Building 5, Huaxi Science and Technology Innovation Center, No. 50, Shuxi Road, Jinniu District, Chengdu City