

技术要求：

1. 特性阻抗：50
2. 频率范围：DC ~ 40GHz
3. 驻波比：1.2
4. 插入损耗：0.2dB
5. 绝缘电阻：5000MHz@500V
6. 介电耐压：300V
7. 使用寿命：500次
8. 密封漏率：1.013x10⁻³Pa·cm³/S
9. 温度范围：-65 ~ +155
10. 镀层厚度：2.0μm硬金

3	烧结玻璃	玻璃体	1	白色
2	4J29镀金	壳体	1	---
1	4J29镀金	插针	1	---
序号	代号	名称	数量	备注

装配图

HN-SMP3336085-F

成都恒利泰科技有限公司

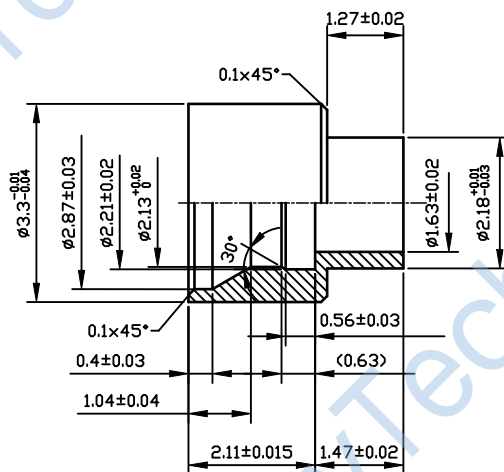
标记	处数	分区	更改文件号	签名	年、月、日
设计	M.	(日期)	标准化		
审核					
工艺			批准		

阶段标记 重量 比例

(重量)

共 Z1 张 第 张

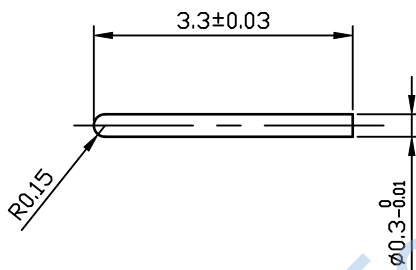
成都恒利泰科技有限公司
Chengdu HenryTech Technology co., Ltd



技术要求

1. 未注尺寸公差按IT12级;
2. 未注形位公差按GB/T 1804-f;
3. 零件表面光洁, 无毛刺。

						可伐合金 4J29			HN-SMP3336085-F 外壳	
									成都恒利泰科技有限公司	
标记	处数	分区	更改文件号	签名	年、月、日	阶段标记	重量	比例	成都恒利泰科技有限公司 Chengdu HenryTech Technology co., Ltd	
设计	M.	(日期)	标准化							
审核						共 Z1 张		第 张		
工艺			批准							



技术要求

1. 未注尺寸公差按IT12级;
2. 未注形位公差按GB/T 1804-f;
3. 零件表面光洁, 无毛刺。

						可伐合金 4J29	HN-SMP3336085-F 引线	
							成都恒利泰科技有限公司	
标记	处数	分区	更改文件号	签名	年、月、日		阶段标记	重量
设计	M。	(日期)	标准化				(重量)	
审核								
工艺			批准			共 Z1 张 第 张		 成都恒利泰科技有限公司 Chengdu HenryTech Technology Co., Ltd