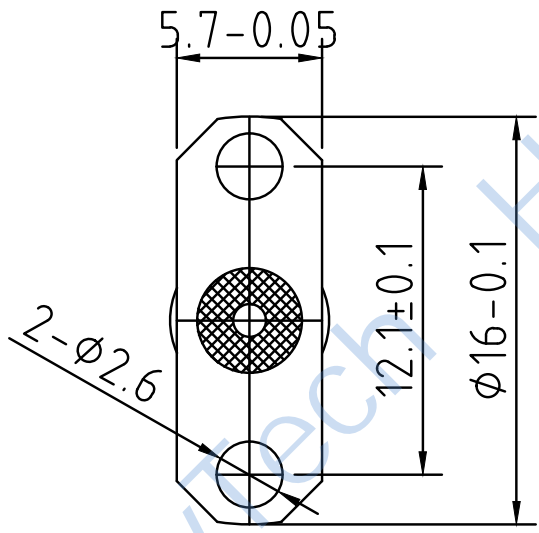
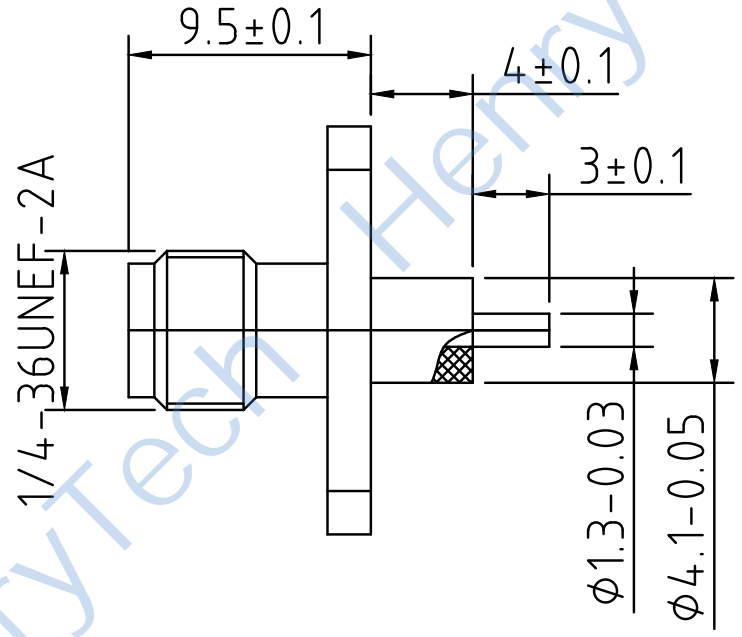


材质与涂覆			
序号	零件名称	材料	涂复
1	内导体	HPb59-1(黄铜)	镀金
2	绝缘子	聚四氟乙烯	
3	外壳	HPb59-1(黄铜)	镀金

序号	检测项目	技术指标	
1	特性阻抗	50 Ω	
2	频率范围	0~6GHz	驻波 <1.35
3	工作电压	1000Vmax	
4	绝缘电阻	≥1000M Ω	
5	接触电阻	内导体≤5m Ω, 外导体≤2.5M Ω	
6	机械耐久性	500次	
7	耐压	1000Vrms (海平面)	
8	工作温度	-40℃~+85℃	



零件代号
借用件登记
描图
描校
旧底图总号
底图总号
签字
日期

						 成都恒利泰科技有限公司 Chengdu HenryTech Technology co., Ltd		
标记	处数	分区	更改文件号	签名	年月日	阶段标记	重量	比例
设计			标准化					
校核			工艺					
主管设计			审核					
			批准					
						1张	第1张	版本
						HL-SMA-KFD-4-3		
						替代		